

Dmuchawa bębnowa WDH-TG60L



Szanowny Kliencie,

Wybraliście Państwo produkt wysokiej jakości. Aby zapewnić sobie dużo przyjemności z tego produktu, oto kilka dodatkowych wskazówek:

W razie jakichkolwiek problemów:

Mamy nadzieję, że urządzenie spełni Państwa oczekiwania! Jeśli mimo dołożenia wszelkich starań wystąpiłyby jakiegokolwiek powody do reklamacji, prosimy o krótki kontakt, ponieważ bardzo zależy nam na Państwa zadowoleniu i chcielibyśmy wyjaśnić wszelkie nieporozumienia.

Opis:

Ta dmuchawa bębnowa jest bardzo solidnie wykonana i zaprojektowana z myślą o długiej żywotności. Wytwarza on bardzo wysoki przepływ powietrza przy stosunkowo niskim zużyciu energii. Całe urządzenie i wirnik wykonane są z metalu. Dmuchawa posiada trzy poziomy prędkości, kółka i dwa praktyczne uchwyty. Ponadto urządzenie jest wyposażone w zabezpieczenie przed przegrzaniem i pracuje z długotrwałym silnikiem o wysokiej wydajności.

Ważne wskazówki dotyczące bezpieczeństwa:

- Dmuchawa bębnowa nie może być narażona na bezpośrednie działanie wilgoci (deszcz) !
- Nie używać urządzenia w środowisku, w którym istnieje ryzyko zassania gruboziarnistego pyłu, brudu lub małych przedmiotów. Mogą one uszkodzić urządzenie lub zostać zdmuchnięte jak pociski!
- Nigdy nie chodzić z głową/wiarzą w pobliżu wydostającego się strumienia wiatru, małe cząstki lub przedmioty mogą być wydmuchiwane wraz z nim, co może prowadzić do obrażeń!
- Upewnić się, że dmuchawa stoi pewnie i poziomo!
- Nigdy nie używać dmuchawy na ruchomych powierzchniach, przedmiotach lub pojazdach! Istnieje ryzyko, że urządzenie może się przewrócić!
- Nadzorować wentylator, gdy dzieci znajdują się w pobliżu urządzenia !
- Urządzenie nie jest przeznaczone do użytku przez osoby (w tym dzieci) o ograniczonych zdolnościach fizycznych, sensorycznych lub umysłowych, lub osoby nie posiadające doświadczenia i/lub wiedzy, chyba że otrzymały one nadzór lub instrukcje dotyczące użytkowania urządzenia od osoby odpowiedzialnej za ich bezpieczeństwo.
- Nigdy nie wkładać przedmiotów do urządzenia !
- Nigdy nie próbuj dotykać ruchomych łopat wirnika!
- Na wentylatorze nie wolno umieszczać żadnych przedmiotów !
- Nie wolno blokować dopływu i/lub odpływu powietrza z urządzenia i należy zapewnić wystarczającą przestrzeń wokół urządzenia!
- Należy zapewnić wystarczający dopływ powietrza do urządzenia, w przeciwnym razie może to doprowadzić do zmniejszenia wydajności, a w najgorszym przypadku do przegrzania i/lub pożaru!
- Tylko wykwalifikowany personel lub elektrycy mogą otwierać urządzenie !
- Do pracy urządzenia należy używać wyłącznie napięcia zalecanego przez producenta!
- Upewnij się, że kabel zasilający jest rozłożony (odwiązany) przed podłączeniem go do gniazdka !
- Przed użyciem urządzenia upewnij się, że wtyczka jest czysta i prawidłowo podłączona do gniazdka!
- Nigdy nie zbliżaj się do wtyczki lub gniazdka mokrymi rękami!
- Nie należy samodzielnie naprawiać uszkodzonych przewodów w urządzeniu, gdyż grozi to poważnym porażeniem prądem!
- Należy upewnić się, że w pobliżu urządzenia nigdy nie znajdują się substancje łatwopalne (np. gazy/oleje itp.)!
- Jeśli urządzenie nie będzie używane przez dłuższy czas, należy je wyłączyć i wyciągnąć wtyczkę z gniazdka sieciowego!

Proszę natychmiast wyłączyć urządzenie i odłączyć je od sieci/ zasilania, jeśli cokolwiek wydaje się być nie tak !!! W takim przypadku należy zwrócić się do specjalisty i nie próbować naprawiać urządzenia samodzielnie !!!

Przykłady: Wentylator nie działa podczas pracy lub przepalił się bezpiecznik.

Instrukcja użytkowania:

1. Środowisko operacyjne

- Maksymalna temperatura pracy nie powinna przekraczać +40°C !
- Urządzenie nie powinno być eksploatowane na wysokościach wyższych niż 1000 m n.p.m. !

2. Commissioning

2.1. Ustawić dmuchawę tak, aby po włączeniu strumień powietrza płynął w pożądanym kierunku. Proszę zwrócić uwagę, że przód (wylot powietrza) wentylatora jest oznaczony znakiem firmowym. Przełącznik on/off znajduje się z tyłu wentylatora.

Regulacja przepływu powietrza:

Głowica wentylatora może być obracana od góry do dołu, dzięki czemu strumień powietrza może być przechylany w dowolnym kierunku. Aby zmienić przepływ powietrza w pożądanym kierunku bocznym, wystarczy nieznacznie zmienić lub przestawić pozycję stojącą urządzenia.

2.2. Teraz włóż prawidłowo wtyczkę sieciową do gniazdka.

2.3. Wentylator jest włączany za pomocą przełącznika obrotowego znajdującego się z tyłu urządzenia. Przełącznik obrotowy skierować w kierunku strzałki do żądanej pozycji roboczej.

0	=	Unit OFF
1	=	Urządzenie włączone w <u>fazie słabego wentylatora</u>
2	=	Urządzenie włączone w <u>stopniu średnim wentylatora</u>
3	=	Jednostka włączona w <u>fazie silnego wentylatora</u>

3. Konserwacja, czyszczenie i przechowywanie

Przed przystąpieniem do czyszczenia urządzenia należy zawsze najpierw odłączyć wtyczkę sieciową i odczekać, aż wentylator całkowicie się wyłączy!

3.1. Konserwacja:

Aby zapewnić optymalną pracę i długą żywotność dmuchawy, fachowiec powinien smarować oś dmuchawy olejem smarowym ok. co 1500 godzin pracy.

3.2. Czyszczenie:

- Do czyszczenia zewnętrznej części urządzenia należy używać miękkiej i wilgotnej szmatki.
- Do czyszczenia dmuchawy należy używać wyłącznie łagodnych środków czyszczących.
- Należy upewnić się, że woda nie dostanie się do silnika lub elektrycznej skrzynki sterowniczej!
- Należy uważać, aby przypadkowo nie przestawić (wygiąć) kąta łopatek wirnika podczas czyszczenia urządzenia.

3.3. Przechowywanie:

- Zalecamy przykrycie urządzenia na czas przechowywania lub, najlepiej, zapakowanie go w oryginalne pudełko.
- Urządzenie należy przechowywać w suchym i odpowiednio wentylowanym miejscu/przestrzeni.

4. Pozostałe instrukcje obsługi

4.1. Nie należy odłączać wtyczki sieciowej ciągnąc za kabel zasilający!

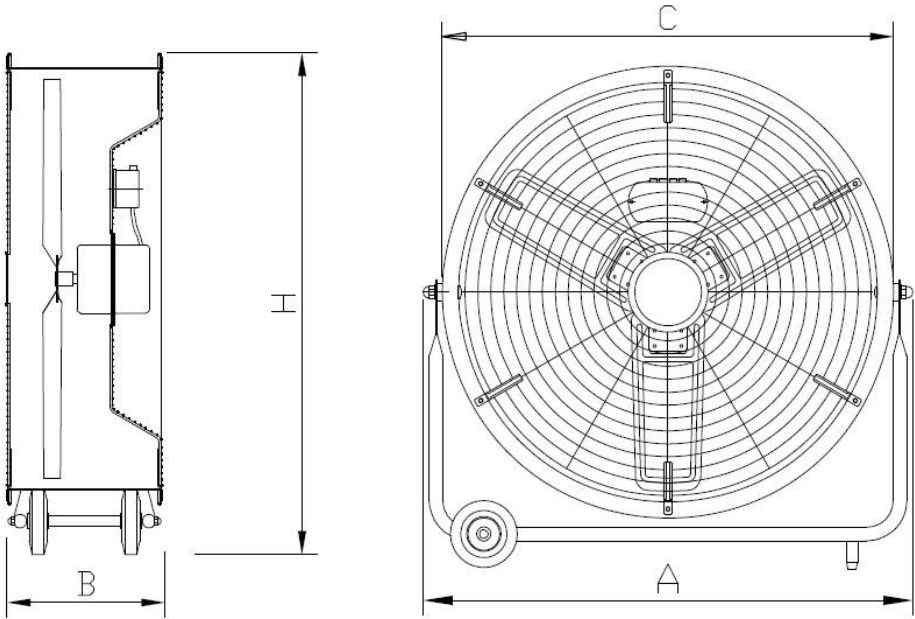
4.2. W pobliżu dmuchawy nie należy używać sprayu na owady, oleju, farby itp. Może to spowodować uszkodzenie urządzenia lub nawet pożar!

4.3. Nie stawiać urządzenia na pochyłym lub nierównym podłożu !

4.4.

Dane techniczne:

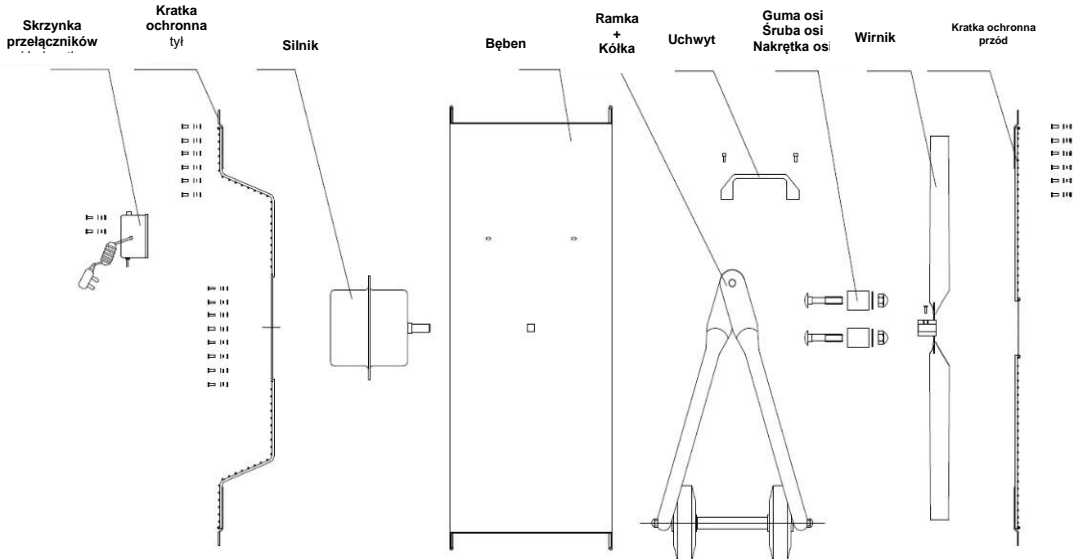
Nazwa modelu:	WDH-TG60L
Napięcie:	220-240V / 50Hz
Max. Pobór mocy:	260 W (1,2 A)
Max. Cyrkulacja powietrza:	5.900 m ³ /godz.
Klasa ochrony:	IP24 (ochrona przed ciałami obcymi o $\varnothing > 12,5$ mm, jak również Ochrona przed wodą rozpryskową)
Średnica kanału wentylacyjnego:	Ok. 63 cm
Max. Prędkość:	1,345 obr./min.
Max. Emisja hałasu:	70 dB
Wymiar (wys./szer./gł.):	765 x 765 x 300 mm
Waga:	18,8 kg



A	>	Szerokość całkowita	=	765 mm
B	>	Głębokość (całkowita)	=	300 mm
C	>	Szerokość bębna	=	665 mm
H	>	Wysokość (całkowita)	=	765 mm

Dla danych technicznych zastrzeżone są odchylenia !!!

Rysunek wybuchowy:



Inne:

Oświadczenie gwarancyjne:

Niezależnie od ustawowych roszczeń gwarancyjnych, producent udziela gwarancji zgodnie z prawem Państwa kraju, jednak co najmniej na okres 1 roku (w Niemczech 2 lata dla osób prywatnych). Gwarancja rozpoczyna się w dniu sprzedaży urządzenia użytkownikowi końcowemu.

Gwarancja obejmuje wyłącznie wady wynikające z wad materiałowych lub produkcyjnych. Naprawy gwarancyjne mogą być dokonywane wyłącznie przez autoryzowany serwis klienta. Aby zgłosić roszczenie gwarancyjne, należy dołączyć oryginalny dowód sprzedaży (z datą sprzedaży).

Z gwarancji wyłączone są:

- Normalne zużycie
- Niewłaściwe zastosowanie, takie jak przeciążenie urządzenia lub niezatwierdzone akcesoria.
- Uszkodzenia spowodowane działaniem czynników zewnętrznych, użyciem siły lub ciał obcych
- Uszkodzenia spowodowane nieprzestrzeganiem instrukcji obsługi, np. podłączeniem do niewłaściwego napięcia sieciowego lub nieprzestrzeganiem instrukcji montażu.
- Całkowicie lub częściowo zdemontowane jednostki

Zgodność:

Dmuchawa bębnowa została przetestowana, a ona sama i/lub jej części zostały wyprodukowane zgodnie z następującymi normami (bezpieczeństwa):

Oczywiście w zgodności z CE (EMC + LVD).

Zgodność EMC przetestowana
zgodnie z:

EN IEC 55014-1:2021
EN IEC 61000-3-2:2019+A1:2021
EN 61000-3-3:2013+A1:2019+A2:2021
EN IEC 55014-2:2021

CE (LVD) Zgodność przetestowana
zgodnie z:

EN 60335-1:2012+A11:2014+A13:2017+A1:2019
+A2:2019+A14:2019+A15:2021+A16:2023
EN 60335-2-80:2003+A1:2004+A2:2009
EN 62223:2008

Prawidłowa utylizacja tego produktu:



Na terenie UE ten symbol oznacza, że tego produktu nie należy wyrzucać razem z odpadami domowymi. Zużyty sprzęt zawiera cenne materiały nadające się do recyklingu, które powinny być poddane recyklingowi, a nie szkodzić środowisku lub zdrowiu ludzkiemu poprzez niekontrolowane usuwanie odpadów. Dlatego prosimy o utylizację starych urządzeń poprzez odpowiednie systemy zbiórki lub przesłanie urządzenia do utylizacji w miejscu zakupu. Następnie urządzenie zostanie poddane recyklingowi.

Mamy nadzieję, że korzystanie z tego urządzenia sprawi Państwu przyjemność:

Państwa Aktobis AG

Instrukcję obsługi należy przechowywać w bezpiecznym miejscu !

